

NEU

VMT380/VMT430 | TANDEMWALZEN



Tandemwalzen VMT380 und VMT430

Betriebsgewicht: 3750 – 4300 kg Bandagenbreite: 1300 – 1400 mm

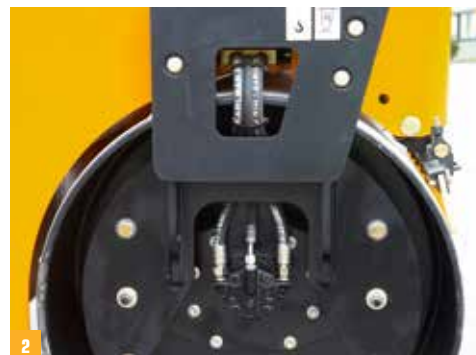
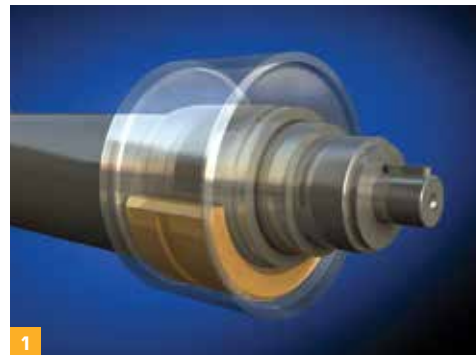


QUALITÄT, ZUVERLÄSSIGKEIT, LANGLEBIGKEIT

JCB TANDEMWALZEN SIND FÜR DIE HARTEN EINSATZBEDINGUNGEN BEI VERDICHTUNGSARBEITEN AUSGELEGT. DANK MODERNSTER ENTWICKLUNGSVERFAHREN WIE DER FINITE-ELEMENT-ANALYSE SIND UNSERE MASCHINEN EXTREM ROBUST UND BIETEN MAXIMALE LEISTUNG BEI GERINGEN BETRIEBSKOSTEN.

Langlebig

- 1 Die JCB Walzen VMT380 und VMT430 verfügen über eine einteilige Erregerwelle aus massivem Stahl. Daher gibt es keine Schwachpunkte.
- 2 Alle Bandagschläuche verlaufen innerhalb der Bandagenrahmen. Dies verhindert Beschädigungen.
- 3 Dank hoch liegender Anhängepunkte wird der Oberwagen beim Verladen nicht durch Gurte bzw. Ketten beschädigt.
- 4 Das mittels Finite-Element-Analyse gefertigte Zentralgelenk aus Gussstahlsegmenten garantiert Langlebigkeit.
- 5 Die Elektrik der Maschinen VMT380 und VMT430 entspricht IP69. Damit ist die vollständige Dichtigkeit gegen Hochdruckreinigung und Regen gewährleistet.
- 6 Das im hinteren Teil der Maschine in der Metallstruktur untergebrachte Kühlsystem bietet optimalen Schutz.
- 6 Der Oberwagen ist schmaler als die Bandagen. Dies verhindert Beschädigungen beim Manövrieren.



Eine solide Motorhaube hinter einem Frontschutzbügel aus Stahl bietet maximalen Schutz bei Kollisionen.



Produktivität

7 Unsere automatische Vibrationssteuerung aktiviert sich, sobald der Fahrhebel die Leerlaufstellung verlässt. Dies gewährleistet perfekte Ergebnisse an den Rändern.



8 Mit den drei Frequenzeinstellungen (50/59/66 Hz) lässt sich Ihre VMT-Maschine für jeden Einsatzzweck individuell anpassen. Die Hochfrequenz-Arbeitsstufe von 66 Hz erlaubt ein besonders schnelles Arbeiten und eignet sich hervorragend für schnell aushärtendes Material.



9 Unsere erstklassige Vibrationsleistung von 63 kN sorgt für herausragende Produktivität.



10 Die VMT380 und die VMT430 sind vielseitig einsetzbar: Sie können zwischen Vibration beider Bandagen bzw. nur vorn oder hinten wählen.



11 Der außergewöhnlich enge Wendekreis sorgt für ausgezeichnete Manövrierbarkeit auf Baustellen mit wenig Platz.



Dank des Bandagenversatzes von 80 mm umfahren Sie Hindernisse problemlos.

12 Die Steigfähigkeit der Modelle VMT380 und 430 von rekordverdächtigen 42 % sorgt für herausragende Vielseitigkeit. Erreicht haben wir diese Steigfähigkeit mit einem durchzugsstarken Vierzylinder-Dieselmotor, Hydraulikkomponenten mit hohem Drehmoment und optimierter Gewichtsverteilung.



WARTUNGSFREUNDLICHKEIT, SCHUTZ, SICHERHEIT

EINE OPTIMALE RENDITE LÄSST SICH NUR DURCH EINE MINIMIERUNG DER AUSFALLZEITEN ERZIELEN. DAHER BENÖTIGEN SIE MAXIMALE WARTUNGSFREUNDLICHKEIT UND SICHERHEIT. GLÜCKLICHERWEISE BEHERRSCHEN UNSERE MODELLE VMT380 UND 430 BEIDE BEREICHE PERFEKT.



1

Wartungsfreundlichkeit

Die VMT380 und die VMT430 benötigen keine Schmierung. Alle Lager sind teflonbeschichtet. Das Zentralgelenk ist gekapselt und daher ebenfalls für wartungsfreien Dauerbetrieb ausgelegt. Auch die Vibrationslager der Erregerwelle sind wartungsfrei.

1 Die vier federnd gelagerten Bandagenabstreifer lassen sich einfach abnehmen. Mit einer zusätzlichen Raststellung können Sie die Abstreifer von der Bandage wegklappen, um unnötigen Verschleiß zu vermeiden.

2 Die speziell gefertigten, vorgespannten Dreipunkt-Gummiaufhängungen verhindern die Überlastung einer einzelnen Aufhängung.

3 Die täglichen Kontrollen lassen sich dank hervorragendem Zugang über die weit öffnende Motorhaube einfach ausführen. Der Kühler lässt sich bequem reinigen, der Zugang zur Batterie ist ohne Werkzeug möglich.



2



3

Sicherheit

4 Reduzierte Geräuschentwicklung und hervorragend geringer Vibrationspegel erlauben stundenlanges, ermüdungsfreies Arbeiten. Erreicht wird die geringe Vibration unter anderem über die mechanische Abkoppelung von Fahrersitz, Lenksäule, Hebel und Bodenplatte.

Die optionale Vandalismusabdeckung schützt das Armaturenbrett und die Bedienelemente vor Beschädigung und unbefugter Nutzung.

5 An beiden Seiten der Maschine befinden sich breite, rutschfeste Trittstufen.

6 Dies als Sonderausstattung erhältliche reflektierende Lackierung bzw. reflektierende Aufkleber sorgen bei allen Lichtverhältnissen für eine gute Sichtbarkeit der VMT380 und der VMT430.

Robuste Berieselungsanlage

7 Der große 210-l-Wassertank sorgt für Einsatzzeiten zwischen dem Nachfüllen, während ein großer Tankstutzen das Befüllen vereinfacht und Verwechslungen ausschließt. Der Wassertank lässt sich einfach vollständig entleeren, da der Stopfen an der tiefsten Stelle des Tanks sitzt.

8 Unser Wassersystem mit Dreifachfilter sorgt bei maximaler Betriebszeit für störungsfreie Wasserzufuhr. Das System besteht aus einem Vorfilter im Tank, einem Filter in der Leitung und einem einfach zu reinigenden Düsenfilter.

9 Die Maschinen VMT380 und VMT430 verwenden gut zugängliche, robuste Sprühleisten mit Ablassventilen und austauschbaren, gegen Einfrieren geschützten Düsen.



KOMFORT, SICHT, KUNDENSUPPORT

BEI DER ENTWICKLUNG VON JCB MASCHINEN STEHT DER BEDIENER IM MITTELPUNKT. DENN NUR EIN FAHRER, DER SICH WOHL FÜHLT, IST EIN AUFMERKSAMER, PRODUKTIVER FAHRER. AUS DIESEM GRUND BIETET UNSER FAHRERSTAND SOWOHL OPTIMALE ERGONOMIE ALS AUCH GUTE SICHT. AUSSERDEM PROFITIEREN SIE VON UNSEREM ERSTKLASSIGEN KUNDENSERVICE.

Mehr Komfort und sichtbar besser

1 Um eine optimale Sicht auf die vorderen Bandagenkanten zu gewährleisten, verfügen die Modelle VMT380 und 430 über einen schmal zulaufenden Vorderrahmen und eine flache Motorhaube.

2 Der Fahrersitz ist seitlich verstellbar und sorgt so für mehr Flexibilität, höheren Komfort und bessere Sicht.

Ein flacher hinterer Wassertank und der niedrig geführte Heckrahmen tragen ebenfalls zur besseren Sicht bei.

Kundensupport

3 Der schnelle und effiziente Kundendienst setzt sich dafür ein, dass Ihre Maschine jederzeit volle Leistung bringt.

Unser technischer Service bietet Ihnen Tag und Nacht direkten Zugang zu höchster Kompetenz.

Unsere Teams von JCB Finance and Insurance stehen Ihnen jederzeit mit flexiblen und wettbewerbsfähigen Angeboten zur Verfügung. Von JCB Assetcare erhalten Sie umfassende Garantie- und Servicepakete.

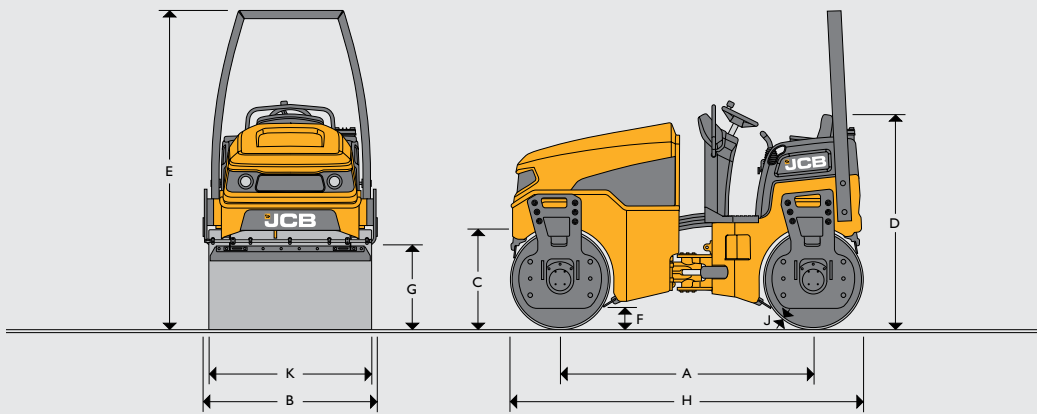
Unsere Wartungsteams arbeiten zu günstigen Stundensätzen.

4 Das weltweite Netzwerk der JCB Ersatzteilzentren liefert 95 % aller Teile innerhalb von 24 Stunden in alle Welt.

Die Bedienelemente sind intuitiv und einfach zu bedienen. Zur schnellen Eingewöhnung und maximalen Produktivität folgen sie dem Industriestandard.



STATISCHE ABMESSUNGEN



Angaben in mm	VMT380-130	VMT380-140	VMT430-130	VMT430-140
A Radstand	2020	2020	2020	2020
B Gesamtbreite	1390	1490	1390	1490
C Bandagendurchmesser	800	800	800	800
D Höhe bis Oberkante Sitz	1720	1720	1720	1720
E Höhe bis Oberkante ROPS	2550	2550	2550	2550
F Bodenfreiheit	300	300	300	300
G Kantenfreiheit	680	680	680	680
H Gesamt-Transportlänge	2820	2820	2820	2820
J Bandagendicke	17	17	17	17
K Bandagenbreite	1300	1400	1300	1400

BETRIEBSDATEN

		VMT380-130	VMT380-140	VMT430-130	VMT430-140
Betriebsgewicht (CECE)	kg	3750	3850	4200	4300
Maximales Betriebsgewicht*	kg	4100	4200	4550	4650
Betriebslinienlast	kg/cm	14,4	13,8	16,2	15,4
Erregerfrequenz	Hz	50 / 59 / 66	50 / 59 / 66	50 / 59 / 66	50 / 59 / 66
Nennamplitude	mm	0,44	0,44	0,44	0,44
Zentrifugalkraft (je Bandage)	kN	59	63	59	63
Arbeitsgeschwindigkeit	km/h	0 - 9	0 - 9	0 - 9	0 - 9
Bandagenversatz rechts	mm	80	80	80	80
Lenkeinschlagwinkel	°	± 36	± 36	± 36	± 36
Pendelwinkel	°	± 13	± 13	± 13	± 13
Innerer Wendekreis	mm	2490	2440	2490	2440
Max. Steigfähigkeit ohne Vibration (je nach Bodenbeschaffenheit)	° (%)	22,8 (42)	22,8 (42)	22,8 (42)	22,8 (42)

MOTOR

Hersteller	Kohler		
Modell	KDW 2204 (TIER4i)		
Typ	4-Takt-Dieselmotor, flüssigkeitsgekühlt		
Hubraum	cm ³	2199	
Leistung	kW (PS)	33,6 (45,7)	
Betriebsdrehzahl	min-1 (U/min)	2700	
Anlasser	Elektromotor		
Luftfilter	Trockenelement mit Sicherheitspatrone		
Kraftstofffilter	Kartusche		

ANTRIEB

Hydrostatischer Antrieb mit Verstellpumpe und direktangetriebenen Konstantmotoren für beide Bandagen = doppelter Bandagenantrieb

ERREGERANTRIEB

Elektrisch gesteuerter, hydrostatischer Direktantrieb an beiden Bandagen für Doppel- bzw. Einzelvibration vorn/hinten

ERREGER

Einteilige Kreiserregerwelle mit einer Amplitude und drei Frequenzen

LENKUNG

Servogestütztes, wartungsfreies Knickgelenk mit Pendelfunktion

FÜLLMENGEN

Kraftstoff	Liter	100
Berieselungswasser	Liter	210

BREMSSYSTEM

Betriebsbremse	Hydrostatischer Antrieb	
Feststellbremse	SAHR	

ELEKTRIK

Arbeitsleuchten, Rückfahralarm, Sicherheitsschalter am Fahrersitz.

Spannung	V	12
Batteriekapazität	Ah	74
Lichtmaschine	A	80

FAHRERSTAND/ARMATUREN

Vollständig gedämpfter Fahrerstand, verschiebbarer Sitz, ergonomischer Fahrhebel mit integrierten Hydraulik-Zusatzfunktionen, Stauraum für Handbücher und Werkzeug, Becherhalter, vierfach arretierbare Gashebelstellungen, seitlich an der Lenksäule bequem zugänglicher Sicherungskasten, Ein- und Ausstieg auf beiden Seiten über breite Stufen mit ergonomischen Haltegriffen.

SONDERAUSSTATTUNG

Starrer oder (in CE-Verkaufsgebieten serienmäßiger) umklappbarer ROPS-Rahmen, Sonnendach für ROPS, StVO-Beleuchtung mit Schutzgittern, Kantenschneider und Pressvorrichtung, Splitstreuer, Ölmengenteiler, unter der Motorhaube verstaubares Rundumlicht, Berieselungsabschaltung im Leerlauf, zusätzliche Arbeitsscheinwerfer, Bandagenkanten-Beleuchtung, Reflektierstreifen an den Stufen, Rückwärtsfahrtsignal, 2. Fahrhebel, Armaturenbrett-Abdeckung, Messingdüsen und -leiste, Schnellwechsel-Düsen, StVO-Anpassung, Bordwerkzeug, biologisch abbaubares Hydrauliköl, tropentaugliches Hydrauliköl, Motorlüfterschutzgitter.



Tandemwalzen VMT380 und VMT430

Betriebsgewicht: 3750 – 4300 kg

Bandagenbreite: 1300 – 1400 mm

Der JCB Händler in Ihrer Nähe

JCB Deutschland GmbH, Graf-Zeppelin-Straße 16, 51147 Köln. Tel: 02203 9262-0, E-Mail: info@jcb.com. Downloads mit den aktuellsten Informationen zu diesem Produktprogramm finden Sie unter: www.jcb.com

©2009 JCB Sales. Alle Rechte vorbehalten! Dieses Dokument darf ohne vorherige Genehmigung durch JCB Sales weder vollständig noch teilweise vervielfältigt, in einem Erfassungssystem gespeichert, oder in jedweder Form sowie Methode elektronisch, mechanisch, phototechnisch oder sonst wie übermittelt werden. Sämtliche Angaben in diesem Dokument hinsichtlich Betriebsgewicht, Größe, Arbeitsgeschwindigkeit sowie sonstiger Leistungsdaten dienen nur zur Veranschaulichung und können je nach genauer Maschinenausrüstung abweichen. Sie sollten daher nicht als Nachweis zur Eignung der Maschine für einen bestimmten Einsatzzweck dienen. Lassen Sie sich unbedingt von Ihrem JCB-Händler beraten. JCB behält sich das Recht vor, seine Modelle und deren technische Daten, Ausstattung sowie Zubehör ohne vorherige Benachrichtigung abzuändern. Die im Werbematerial enthaltenen Angaben gelten nur als Richtlinie und können in gewissen Märkten vom Lieferumfang abweichen. Das JCB-Logo ist eine eingetragene Marke von JCB Bamford Excavators Ltd.