



KOMPAKTLADER UND KOMPAKTRAUPENLADER

135/155/175/190/205/225/260/300/330/150T/190T/205T/225T/260T/300T/320T

Betriebsgewicht: 2791-5260 kg Bruttoleistung: 36-55 kW (48-74 PS)



NEU DEFINIERT: Kompaktlader

Inhalt

Robustheit und Langlebigkeit	Seite 4 - 5
Einzigartige Konstruktion	Seite 6 - 7
Kraft und Leistung	Seite 8 - 9
Eine kluge Investition	Seite 10 - 11
Bedienerkomfort	Seite 12 - 13
Wartungsfreundlichkeit	Seite 14 - 15
Service inklusive	Seite 16
Technische Daten	Seite 18 - 22





ROBUSTHEIT UND LANGLEBIGKEIT.

ACHTEN SIE BEI DER AUSWAHL EINES KOMPAKTLADERS BZW. KOMPAKTRAUPENLADERS DARAUF, DASS SEINE LEISTUNG IHREN ANFORDERUNGEN ENTSPRICHT UND FÜR ALLE ANSTEHENDEN AUFGABEN GEEIGNET IST. BEI JCB SIND ROBUSTHEIT UND LANGLEBIGKEIT INKLUSIVE.



Die Kompaktlader und Kompaktraupenlader von JCB profitieren von unserer einzigartigen PowerBoom-Konstruktion – einem seitlich angebrachten, verstärkten Ausleger aus hochfestem Stahl mit integrierten Versteifungsplatten, die für zusätzliche Stabilität sorgen.



Einzigtiger Ausleger.

- 1 Die Hydraulikschläuche verlaufen innerhalb der PowerBoom-Struktur und sind so sicher vor Beschädigungen geschützt.
- 2 Unsere fortschrittlichen Fertigungs- und Montageprozesse bei der Herstellung der Hauptkomponenten garantieren eine maximale Präzision und Produktqualität.

Langlebig.

- 3 Unsere Motortechnologie ist vielfach bewährt: Seit 2004 haben wir über 200.000 Dieselmotoren gebaut. Der Ecomax Stufe 3B Motor wurde mehr als 110.000 Betriebsstunden in 70 unterschiedlichen Maschinen unter härtesten Einsatzbedingungen und in rauesten Umgebungen getestet, um eine vergleichbare Langlebigkeit zu gewährleisten.
- 4 Ein großer Querträger am Hubarm sorgt für zusätzliche Stabilität: Dies ist wichtig, wenn Sie einen serienmäßigen mechanischen Schnellwechsler oder die optional erhältliche elektrisch betriebene Variante verwenden.



IM BLICKPUNKT: WICHTIGSTE FAKTEN
Ein einzelner JCB PowerBoom besteht aus bis zu 20 % mehr Stahl als die von unseren Wettbewerbern verwendete herkömmliche Bauart mit zwei Hubarmen.

Robuste Struktur.

- 5 Die versteifte, langlebige Türkonstruktion sorgt für zusätzliche Robustheit und Stabilität.
- 6 Das einteilige Fahrgestell ist ein weiteres Merkmal, das für mehr Steifigkeit sorgt und die Lebensdauer verlängert.
- 7 Freuen Sie sich über langlebige geschmiedete Achsen und einen kraftvollen Antrieb (100 PS bei LP-Modellen, 80 PS bei SP-Modellen).
- 8 Dank eines robusten Unterwagens mit dreifach geflanschten Stahlgussrollen weisen unserer Kompaktraupenlader eine ausgezeichnete Kettenspannung auf.
- 9 Zum Schutz des Kraftstofftanks ist dieser innerhalb der Hubrahmenkonsole untergebracht, außerdem ist der Ablaufstutzen gut zugänglich.



EINZIGARTIGE KONSTRUKTION.

DIE REIHE DER JCB KOMPAKTLADER UND KOMPAKTRAUPENLADER HILFT IHNEN, MIT WENIGER MÜHE MEHR ZU ARBEITEN. DANK DER INNOVATIVEN KONSTRUKTION VON JCB KÖNNEN DIE BEDIENER BEISPIELSGEWEISE IN DIE KABINE EINSTEIGEN, OHNE ZUVOR GELADENES MATERIAL ABLADEN ZU MÜSSEN.

Sicher ist sicher.

1 Dank des nur bei JCB erhältlichen Einstiegs auf der linken Seite gelangt der Bediener in den Lader, ohne über sperrige Anbaugeräte klettern oder sich unter einen ungestützten Auflieger begeben zu müssen.

e Der Notausstieg befindet sich bei einem Kompaktlader bzw. Kompaktraupenlader von JCB auf der Vorderseite der Maschine, während bei Doppelarm-Maschinen herkömmlicher Bauart der Ausstieg im Notfall über das kleine rückwärtige Fenster erfolgen muss.



IM BLICKPUNKT: WICHTIGSTE FAKTEN
 Wir verwenden Verbundsicherheitsglas anstelle eines Gitters, sodass der Bediener eine uneingeschränkte Rundumsicht genießt.

Sichtbar besser.

- 3 Mit einem Sichtfeld von 270° bieten unsere Lader eine um 60 % bessere Sicht als die Maschinen unserer Wettbewerber (bei denen das Sichtfeld rund 165° beträgt).
- 4 Der niedrig geführte, einarmige PowerBoom-Ausleger erlaubt eine ausgezeichnete Sicht nach beiden Seiten der Maschine.
- 5 Ein in Augenhöhe des Fahrers angebrachter serienmäßiger Rückspiegel verbessert die Sicht nach hinten.
- 6 Die Sicht aus den Kompaktladern und Kompaktraupenladern von JCB ist auch deshalb so gut, weil unser Ecomax-Motor keine sperrigen Nachbehandlungskomponenten erfordert, was ihn deutlich kompakter macht.

Durch den einzigartigen PowerBoom von JCB kann bei Vertikalhubladern auf das Torsionsrohr am Heck der Maschine verzichtet werden, wodurch die Sicht nach hinten weiter verbessert wird.



Herkömmlicher Kompaktlader | 165° Sicht



JCB Kompaktlader 270° Sicht



KRAFT UND LEISTUNG.

KRAFT UND LEISTUNG SIND EIGENSCHAFTEN, DIE SICH JEDER VON EINEM KOMPAKTLADER BZW. KOMPAKTRAUPENLADER WÜNSCHT. MIT REICHLICH KRAFT UND UNZÄHLIGEN VIELSEITIGEN FUNKTIONEN SETZT DIE LADERREIHE VON JCB NEUE STANDARDS IN PUNCTO EFFIZIENZ UND PRODUKTIVITÄT.



Experten in Vielseitigkeit.

1 Für eine maximale Leistungsvielfalt erlaubt Ihnen unsere Highflow-Hydraulik die Auswahl aus insgesamt 31 verschiedenen Anbaugerätetypen.

2 Ein optionaler 7-Wege-Multifunktionsbedienhebel erlaubt die Nutzung einer noch größeren Zahl an hydraulisch betätigten Arbeitsgeräten.

3 Unsere serienmäßigen mechanischen und unsere optionalen elektrisch betätigten Schnellwechsler wurden so entwickelt, dass sie strenge JCB Standards erfüllen und einen schnellen, effizienten Wechsel von Anbaugeräten erlauben.



VERTIKALHUB:
 Mit einer maximalen Kipplast bei maximaler Höhe und Reichweite ist die Maschine eine gute Wahl für Ladearbeiten wie Palettenumschlag, für schwere Baustelleneinsätze und für den Garten- und Landschaftsbau.

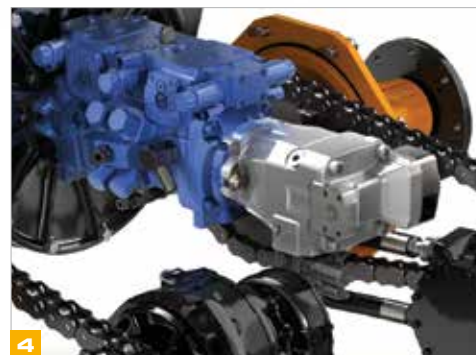


RADIALHUB:
 Der Radialhub bietet eine verbesserte Arbeitsgeometrie, d. h. Sie erhalten mehr Reichweite in der Mitte des Hubwegs. Er eignet sich ideal für Aushubarbeiten wie sie im Garten- und Landschaftsbau anfallen, für Bagger-, Ausgrab- und Asphaltarbeiten, für die Landwirtschaft, den Straßenbau und Einsätze in der Industrie.



Maximale Leistung.

4 Die Hydraulik der Modelle der Klasse 300 verfügt jetzt über eine Axialkolben-Verstellpumpe für kürzere Ladezyklen und größere Flexibilität.



5 Durch das JCB Schwingungsdämpfungssystem (SRS) können sich Ausleger und Ladung unabhängig vom Fahrgestell bewegen, sodass ein verbesserter Ladungsrückhalt und mehr Bedienkomfort erreicht werden. Dies verkürzt wiederum die Ladezyklen und die Fahrzeiten.



6 Der optionale Parallelhub hält die Ladung während des ganzen Hubvorgangs in der Waage und eignet sich daher ideal für den Palettenumschlag.



EINE KLUGE INVESTITION.

EIN JCB KOMPAKTLADER BZW. KOMPAKTRAUPENLADER IST NICHT NUR WIRTSCHAFTLICH IM BETRIEB, SONDERN WÄHREND SEINES GESAMTEN LEBENSZYKLUS. WIR HABEN DIESE MASCHINEN SO KONZIPIERT, DASS SIE IHNEN EINE HÖCHSTMÖGLICHE INVESTITIONSRENDITE BIETEN – GERINGER KRAFTSTOFFVERBRAUCH, HOHER WIEDERVERKAUFSWERT UND NIEDRIGE BETRIEBSKOSTEN INKLUSIVE.

Ecomax = Wirtschaftlichkeit.

- 1** Unser mit EU Stufe 3B konformer Ecomax-Motor verbraucht bis zu 9 % weniger Kraftstoff als unsere Tier-3-Motoren, sodass Sie bares Geld sparen.
- 2** Der Ecomax liefert selbst sein Spitzendrehmoment bei niedrigen Drehzahlen, sodass sich Antrieb und Hydraulik kraftstoffeffizient anpassen lassen.
- 3** Da dieser Motor weder eine aufwändige Abgasnachbehandlung noch hitzebeständige Schmieröle benötigt, sparen Sie Wartungskosten.
- 4** Der Ecomax lässt sich so überarbeiten, dass er mit Kraftstoffen minderer Qualität betrieben werden kann. Dadurch steigt der Restwert dieser Lader, da sie in praktisch jede Region weiterverkauft werden können.

ECOMAX-MOTOR

Radlader 225, 260, 280, 300, 330
Raupenlader 225T, 260T, 300T, 320T





Mehr für Ihr Geld.

☒ Mit dem optionalen Zweiganggetriebe von JCB erzielen diese Maschinen höhere Fahrgeschwindigkeiten und kürzere Ladezyklen.

☒ Die Kühlung ist extrem effizient, da kühlere Luft von der Oberseite der Kühleinheit angesaugt und auf den Seiten und auf der Rückseite ausgeblasen wird; dies verbessert die Gesamtleistung.

JCB DIESEL BY KOHLER-MOTOR

Radlader 135, 155, 175, 190, 205
Raupenlader 150T, 190T, 205T



JCB Diesel by Kohler-Motorkonstruktion.

☑ Entscheiden Sie sich für einen unserer kleineren Kompaktlader bzw. Kompaktraupenlader und profitieren Sie von einem JCB Diesel by Kohler KDI. Er ist mit einem wartungsfreien Dieseloxydationskatalysator (DOC) ausgestattet und bietet mehr Drehmoment bei einem geringeren Kraftstoffverbrauch.

Die KDI 1903 TLR- und KDI 2504 TLR-Motoren haben ein hochentwickeltes Verbrennungssystem, das einen extrem geringen Abgasausstoß und Kraftstoffverbrauch gewährleistet.

Wie der JCB Ecomax-Motor benötigt auch der JCB Diesel by Kohler KDI-Motor keine Abgasnachbehandlung, beispielsweise mit einem Dieselpartikelfilter (DPF). Dies minimiert die Betriebskosten und den Wartungsaufwand.

BEDIENERKOMFORT.

DAMIT EINE MASCHINE WIRKLICH WIRTSCHAFTLICH IST, MUSS SIE INTUITIV UND KOMFORTABEL ZU BEDIENEN SEIN. VOR DIESEM HINTERGRUND HABEN WIR DIE REIHE DER JCB KOMPAKTLADER UND KOMPAKTRAUPENLADER MIT HÖCHSTMÖGLICHER ERGONOMIE FÜR DEN BEDIENER AUSGESTATTET.



Bedienkomfort.

1 Der Einstieg in die Kompaktlader und Kompaktraupenlader von JCB erfolgt über eine Tür, die mehr als doppelt so groß ist wie bei Maschinen der Konkurrenz.

2 Unsere Kabine ist schlichtweg eine Klasse für sich; in unseren Maschinen auf großer Plattform bieten wir einen um 33 % größeren Arbeitsplatz. Bei Modellen auf kleiner Plattform ist die Kabine sogar um 46 % größer.

3 Ein voll verstellbarer, gefederter Sitz (bzw. ein optional erhältlicher beheizter, luftgefederter Sitz) sorgt für optimalen Komfort.

4 Ein Schiebefenster auf der linken Seite aller Kabinenmodelle erlaubt eine ausgezeichnete Luftzufuhr.

5 Für ein noch angenehmeres Arbeitsumfeld in der Kabine verfügt die linke Armlehne über reichlich Stauraum und eine 12-V-Steckdose.





6

Alles im Griff.

- 6** Bediener können die Empfindlichkeit der Bedienhebelbewegungen aus drei Einstellungen auswählen; so kann die Bedienung schnell und einfach an bestimmte Aufgaben oder Bedingungen angepasst werden.
- 7** Leichtgängige Servolenkungen erleichtern die Bedienung dieser Lader. Ein optionaler Multifunktionsbedienhebel erlaubt die Nutzung einer noch größeren Zahl von hydraulisch betätigten Arbeitsgeräten.
- 8** Für mehr Ergonomie bieten wir optionale umschaltbare ISO/H-Bedienmuster.
- 9** Die Bedienelemente für verschiedene Maschineneinstellungen sind ergonomisch auf Dach- und somit Augenhöhe des Bediener angebracht.
- 10** Die rechte Bedieneinheit enthält die Maschinendiagnose, eine elektronische Drehzahlregelung und den Anlasser des Kompaktladers.



8



9



10

WARTUNGSFREUNDLICHKEIT.

WIR HABEN DIE JCB KOMPAKTLADER UND KOMPAKTRAUPENLADER SO KONZIPIERT, DASS SIE BEI UNTERSCHIEDLICHSTEN EINSATZZWECKEN BEZAHLBAR, EFFIZIENT UND HÖCHST PRODUKTIV SIND. DAZU TRAGEN UNTER ANDEREM LANGE WARTUNGSINTERVALLE UND OPTIMALE WARTUNGSFREUNDLICHKEIT BEI.



Vereinfachte Wartung.

- 1 Der JCB Ecomax-Motor benötigt keinen Dieselpartikelfilter (DPF); dies vereinfacht die Wartung und Sie sparen Betriebskosten.
- 2 Die Lader auf der kleinen Plattform der Reihe sind mit einem JCB Diesel by Kohler KDI T4F-Motor ausgestattet, der über einen wartungsfreien Dieseloxidationskatalysator (DOC) verfügt.
- 3 Eine große hintere Serviceabdeckung bietet guten Zugang zu allen Stellen für die tägliche Wartung Ihres Laders.



IM BLICKPUNKT: WICHTIGSTE FAKTEN
Für das Umlappen der Kabine ist nur eine Person erforderlich; so haben Sie bequem Zugang zu den Einbauteilen Ihres Laders.



4 Für die erweiterte Maschinenwartung bietet unsere umklappbare Kabine einen bequemen Zugang zu allen wichtigen Komponenten.

5 Damit wichtige Elemente wie die Kühleinheit vor Schmutz geschützt sind, ist ein optionaler Umkehrlüfter erhältlich, der automatisch alle 30 Minuten den Luftstrom umkehrt. Diese Funktion kann auch über eine Taste in der linken Bedienkonsole aktiviert werden.

6 Die größeren Kompaktlader und Kompaktraupenlader verfügen serienmäßig über ein Ansaugluft-Reinigungssystem, das die Schmutzansammlung im Luftfilter auf ein Minimum reduziert. Dies sorgt wiederum für längere Wartungsintervalle.

7 Die Hydraulik weist bei diesen Ladern stirnseitige O-Ring-Abdichtungen auf und umfasst 38 % weniger Teile als Vorgängermodelle. Das alles führt zu weniger Stillstand.



SERVICE INKLUSIVE.

DER WELTWEITE JCB KUNDENSUPPORT IST ERSTKLASSIG. WAS SIE AUCH BRAUCHEN UND WO IMMER SIE SIND – WIR HELFEN IHNEN SCHNELL UND EFFIZIENT, DAMIT IHRE MASCHINEN JEDERZEIT DIE VOLLE LEISTUNG BRINGEN.

1 Unser technischer Service bietet Ihnen rund um die Uhr direkten Zugang zu höchster Kompetenz, während unser Team von JCB Finance Ihnen jederzeit gerne ein flexibles und wettbewerbsfähiges Angebot unterbreitet.

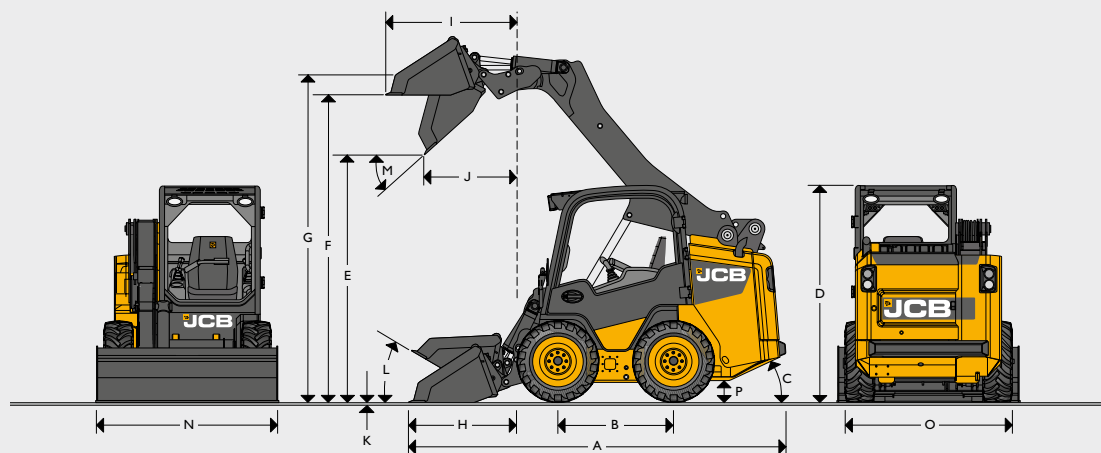
2 Ein weiteres Beispiel für die Effizienz von JCB ist das weltweite Netzwerk von Ersatzteilzentren: Dank unserer 15 regionalen Standorte können wir 95 % aller Teile innerhalb von 24 Stunden in alle Welt liefern. Die Originalteile von JCB sind perfekt auf Ihre Maschine abgestimmt und garantieren optimale Leistung und Produktivität.

3 Von JCB Assetcare erhalten Sie umfassende Garantie- und Servicepakete sowie wahlweise reine Service- oder Reparatur- und Wartungsverträge. Unabhängig vom gewählten Paket berechnen Ihnen unsere Wartungsteams rund um den Globus extrem günstige Stundentarife, unterbreiten Ihnen unverbindliche Angebote und führen etwaige Reparaturen im Rahmen der Garantie genauso schnell wie effizient durch.





STATISCHE ABMESSUNGEN

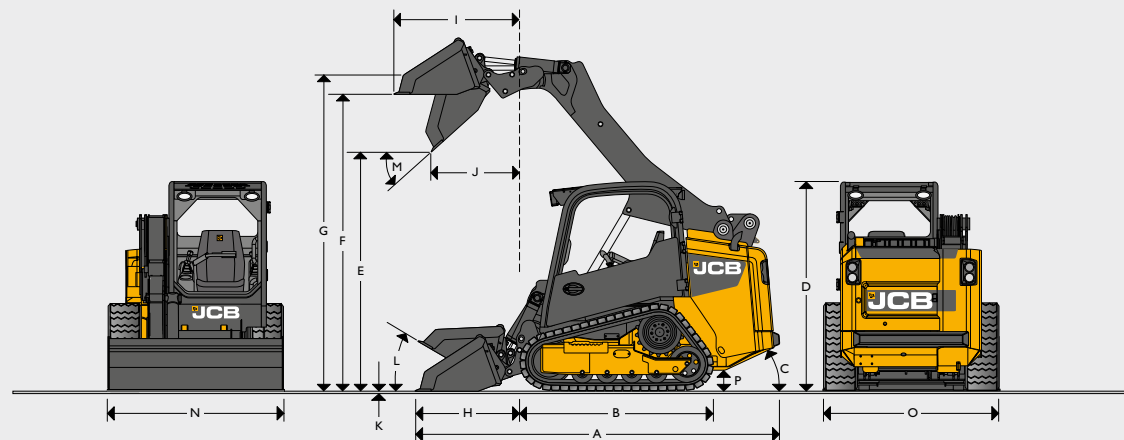


KOMPAKTLADER, KLEINE PLATTFORM

KOMPAKTLADER, GROSSE PLATTFORM

Maschinentyp		135	155	175	190	205	225	260	280	300	330	
A	Gesamtlänge	m	3,49	3,49	3,53	3,56	3,61	3,69	3,69	3,76	3,78	3,80
B	Radstand	m	1,07	1,07	1,07	1,07	1,07	1,22	1,22	1,22	1,22	1,22
C	Hinterer Böschungswinkel	Grad	25°	25°	25°	25°	25°	28,7°	28,7°	28,7°	28,7°	29,1°
D	Gesamthöhe	m	1,98	1,98	1,98	1,98	1,98	2,09	2,09	2,09	2,09	2,11
E	Schütthöhe	m	2,26	2,26	2,26	2,26	2,26	2,46	2,46	2,46	2,46	2,49
F	Überladehöhe	m	2,84	2,84	2,84	2,84	2,84	3,02	3,02	3,02	3,02	3,05
G	Höhe bis Scharnierbolzen, voll ausgefahren	m	3,00	3,00	3,00	3,00	3,00	3,175	3,175	3,175	3,175	3,2
H	Reichweite am Boden (Schaufelmesser)	m	1,00	1,00	1,00	1,00	1,00	0,98	0,98	0,98	1,04	1,04
I	Maximale Reichweite bei voller Höhe	m	0,91	0,91	0,97	0,99	1,04	0,96	1,23	1,23	1,23	1,2
J	Reichweite bei voller Höhe, vollständig gekippt	m	0,56	0,56	0,86	0,86	0,86	0,59	0,87	0,87	0,90	0,90
K	Grabtiefe (Schaufelboden waagrecht)	m	-0,1	-0,1	-0,1	-0,1	-0,1	-0,1	-0,1	-0,1	-0,1	0
L	Rückkippwinkel am Boden	Grad	30°	30°	30°	30°	30°	30°	30°	30°	30°	29°
M	Kippwinkel	Grad	42°	42°	42°	42°	42°	42°	42°	42°	42°	42°
N	Schaufelbreite – serienmäßig	m	1,52	1,68	1,68	1,73	1,83	1,82	1,82	1,82	1,82	1,98
	Schaufelbreite – optional	m	1,37	1,52	1,73	1,83	1,68	-	-	-	-	-
O	Breite über Reifen – serienmäßig	m	1,52	1,60	1,60	1,60	1,60	1,82	1,82	1,82	1,82	1,87
	Breite über Reifen – optional	m	1,37	1,52	1,52	1,52	1,52	1,87	1,87	1,87	1,87	1,82
	Nenntragfähigkeit 50 %	kg	612,3	703,1	793,8	861,8	929,9	1021	1179	1270	1361	1495
	Schaufelinhalt – serienmäßig	m ³	0,36	0,40	0,40	0,41	0,44	0,47	0,47	0,47	0,51	0,51
	Schaufelinhalt – optional	m ³	-	-	-	-	-	0,36	0,40	0,40	0,41	0,44
Wendekreis												
	Wendekreis an Schaufelecke	m	2,09	2,09	2,09	2,09	2,09	2,20	2,20	2,20	2,20	2,20
	Wendekreis an Schnellwechsler	m	1,10	1,10	1,14	1,14	1,14	1,48	1,48	1,48	1,48	1,48
	Wendekreis Hinterwagen	m	1,65	1,65	1,65	1,65	1,65	1,76	1,76	1,76	1,76	1,76
P	Bodenfreiheit	mm	210	210	210	210	210	238	238	238	238	248
Hubweg			Radial	Radial	Vertikal	Vertikal	Vertikal	Radial	Vertikal	Vertikal	Vertikal	Vertikal

STATISCHE ABMESSUNGEN



RAUPENLADER, KLEINE PLATTFORM

RAUPENLADER, GROSSE PLATTFORM

Maschinentyp		150T	190T	205T	225T	260T	300T	320T
A	Gesamtlänge	m	3,49	3,53	3,58	3,69	3,69	3,78
B	Kettenaufstandsänge	m	1,78	1,78	1,78	2,1	2,1	2,1
C	Hinterer Böschungswinkel	Grad	27°	27°	27°	28,7°	28,7°	28,7°
D	Gesamthöhe	m	2,00	2,00	2,00	2,08	2,08	2,08
E	Schütthöhe	m	2,29	2,29	2,29	2,42	2,39	2,39
F	Überladehöhe	m	2,85	2,85	2,85	2,99	2,99	2,99
G	Höhe bis Scharnierbolzen, voll ausgefahren	m	3,02	3,02	3,02	3,18	3,18	3,18
H	Reichweite am Boden	m	1,09	1,00	1,00	0,96	0,96	1,04
I	Maximale Reichweite bei voller Höhe	m	0,99	1,21	1,21	0,935	1,21	1,30
J	Reichweite bei voller Höhe, vollständig gekippt	m	0,64	0,85	0,85	0,585	0,87	0,90
K	Grabtiefe	mm	-10	-10	-10	-10	-10	-10
L	Rückkippwinkel am Boden	Grad	30°	30°	30°	30°	30°	30°
M	Kippwinkel	Grad	42°	42°	42°	42°	42°	42°
N	Schaufelbreite – serienmäßig	m	1,73	1,73	1,83	1,98	1,98	2,13
	Schaufelbreite – optional	m	1,68	1,83	1,73	-	-	-
O	Fahrwerksbreite über Ketten – serienmäßig	m	1,65	1,65	1,65	1,85	1,98	1,98
	Nenntragfähigkeit 35 %	kg	680,4	861,8	929,9	1021	1179	1361
	Nenntragfähigkeit 50 %		-	-	-	1458	1812	1957
	Schaufelinhalt – serienmäßig	m ³	0,41	0,41	0,44	0,59	0,59	0,64
	Schaufelinhalt – optional	m ³	-	-	-	0,4	0,4	0,41
Wendekreis								
	Wendekreis an Schaufelecke	m	2,09	2,09	2,09	2,24	2,24	2,24
	Wendekreis an Schnellwechsler	m	1,10	1,14	1,14	1,48	1,48	1,48
	Wendekreis Hinterwagen	m	1,65	1,65	1,65	1,76	1,76	1,76
P	Bodenfreiheit	m	0,23	0,23	0,23	0,248	0,248	0,248
	Bodendruck	kPa	46,6	42,6	44,5	30,1	31,7	33,1
Hubweg			Radial	Vertikal	Vertikal	Radial	Vertikal	Vertikal

HYDRAULIKLEISTUNG – KLEINE PLATTFORM				
Maschinentyp	Nennt Tragfähigkeit (kg)	Kipplast (kg)	Lader-Hubkraft (kg)	Schaufel gekippt (kg)
135	612	1356	1440	1820
155	703	1406	1770	1820
175	794	1587	1570	2140
190	862	1723	1570	2140
205	930	1859	1570	2140
150T	680	1966	1770	1820
190T	862	2462	1570	2140
205T	930	2656	1570	2140

HYDRAULIKLEISTUNG – GROSSE PLATTFORM				
Maschinentyp	Nennt Tragfähigkeit (kg)	Kipplast (kg)	Lader-Hubkraft (kg)	Schaufel gekippt (kg)
225	1021	2226	2669	2585
260	1179	2471	2669	2585
280	1270	2543	2669	2585
300	1361	2732	2634	3260
330	1495	2989	2634	3260
225 T	1021	2915	2669	2585
260 T	1179	3624	2634	3260
300 T	1361	3913	2634	3260
320 T	1452	4148	2634	3260

HYDRAULIK – KLEINE PLATTFORM

Zusätzlich zu den hydrostatisch betätigten Hauptantriebspumpen ist eine spezielle Förderpumpe für Lade- und Anbaugeräte vorhanden (zusätzlicher Hydraulikkreislauf bei allen Basismodellen serienmäßig).

Pumpenleistung: 90 l/min bei einer Motordrehzahl von 2.200 U/min
 Hauptentlastungsdruck 22994 kPa
 Hydraulikleistung Lowflow 177 l/min*
 Hydraulikleistung Highflow 243 l/min*

- Niedrige Betätigungskraft am Bedienhebel erlaubt präzise und mühelose Bedienung von Fahrtrieb, Lader und Anbaugeräten.
- Hydraulische Zusatzeinrichtungen werden mit dem rechten Bedienhebel aktiviert und ermöglichen eine ständige Kontrolle des Ölflusses für die exakte Steuerung der Anbaugeräte.
- Die Hydraulikleitungen für den Hubarm befinden sich unter der Stahlabdeckung am PowerBoom.
- Hydrauliköl-Durchfluss-Patronenfilter.
- JCB Motoröl für Motor und Kettenkasten.
- JCB Hydrauliköl.
- Der optionale Highflow-Kreislauf ist für eine Pumpleistung von 125 l/min bis zur Maschinenvorderseite ausgelegt, um Hochleistungsanbaugeräte wie Asphalt- und Grabenfräsen zu versorgen.

*berechnet

FÜLLMENGEN		
	Kleine Plattform	Große Plattform
	Liter	Liter
Hydrauliksystem (einschl. Tank)	42	60
Kraftstofftank	98	103
Motorkühlmittel	15	15,5
Motoröl	10	14
Kettenkasten links (nur Radausführungen)	7,6	11,7
Kettenkasten rechts (nur Radausführungen)	7,6	11,7

HYDRAULIK – KLEINE PLATTFORM

Zusätzlich zu den hydrostatisch betätigten Hauptantriebspumpen ist eine spezielle Förderpumpe für Lade- und Anbaugeräte vorhanden (zusätzlicher Hydraulikkreislauf bei allen Basismodellen serienmäßig). Highflow optional bei allen Modellen außer Modell 135.

Pumpenleistung: 70 l/min bei einer Motordrehzahl von 2.800 U/min
 Hauptentlastungsdruck 22994 kPa
 Hydraulikleistung Lowflow 136 l/min*
 Hydraulikleistung Highflow 194 l/min*

- Niedrige Betätigungskraft am Bedienhebel erlaubt präzise und mühelose Bedienung von Fahrtrieb, Lader und Anbaugeräten.
- Hydraulische Zusatzeinrichtungen werden mit dem rechten Bedienhebel betätigt; dies ermöglicht eine stufenweise Regelung des Ölflusses für die exakte Steuerung der Anbaugeräte (linker Bedienhebel an optionalem 7-Wege-Multifunktionsbedienhebel).
- Die Hydraulikleitungen für den Hubarm befinden sich unter der Stahlabdeckung am PowerBoom.
- Hydrauliköl-Durchfluss-Patronenfilter.
- JCB Motoröl für Motor und Kettenkasten.
- JCB Hydrauliköl.
- Der optionale Highflow-Kreislauf ist für eine Pumpleistung von 100 l/min bis zur Maschinenvorderseite ausgelegt, um Hochleistungsanbaugeräte wie Asphalt- und Grabenfräsen zu versorgen.

*berechnet

MOTOR				
	Kleine Plattform			Große Plattform
	135	155/175/150T	190/205/190T/205T	225/260/280/225T/260T/300/330/300T/320T
Modell	JCB Diesel by Kohler KDI 1903 TCR	JCB Diesel by Kohler KDI 1903 TCR	JCB Diesel by Kohler KDI 2504 TCR	Ecomax TCAE-55
Hubraum	cm ³ 1.860	1.860	2.481	4399
Kraftstoff	Diesel	Diesel	Diesel	Diesel
Kühlsystem	Flüssigkeit	Flüssigkeit	Flüssigkeit	Wasser
Ansaugung	Turbo	Turbo	Turbo	Turbo
Bruttoleistung bei 2800 U/min				
SAE J1995	PS (kW) 48 (36)	56 (42)	62 (46)	74 (55)
Bruttodrehmoment bei 1200 U/min				
SAE J1995	Nm 225	225	300	400
Anlasser	PS (kW) 2,72 (2)	2,72 (2)	2,72 (2)	5,63 (4,2)
Batterie	V/Ah 12/109	12/109	12/109	12/109
Lichtmaschine	Ampere 80	100	100	95
Abgasnorm	EU St3B	EU St3B	EU St3B	EU St3B
Motorölwechsel-Intervalle, Stunden	500	500	500	500
Stufenloser hydraulisch betriebener Lüfter	JA	JA	JA	JA

ANTRIEB

Ein komplett servogesteuertes hydrostatisches Antriebssystem sorgt von der Null- bis zur Höchstgeschwindigkeit für Vorwärts- und Rückwärtsfahrt bei voller Leistung. Unabhängige Getriebesysteme für die rechte und linke Seite lassen sich präzise und leicht über Servosteuerungen betätigen. Das System zur Regulierung der Getriebeleistung verwaltet die Bereitstellung der kompletten Motorleistung und unterstützt die optimale Steuerung von Hubarm und Anbaugeräten.

Modell	Kleine Plattform	
	Eingangsgetriebe	Zweiganggetriebe
	km/h	km/h / km/h
Fahrgeschwindigkeiten 135:	12,0	--
Fahrgeschwindigkeiten 155/175/190/205:	12,0	9,0 / 18,5
Fahrgeschwindigkeiten 150T/190T/205T:	10,0	9,0 / 12,6
	Große Plattform	
Fahrgeschwindigkeiten 225/260/280/300:	10,9	10,9 / 20
Fahrgeschwindigkeiten 330:	11,7	11,7 / 21,7
Fahrgeschwindigkeiten 225T/260T/300T/320T:	9,2	7,7 / 12,6

REIFEN/KETTEN

REIFEN	KETTEN
Serienmäßig – 135/155 10 x 16,5 - 8 PR Standard Track Flotation	150T/190T/205T 320 mm Kettenbreite
Serienmäßig – 175/190/205 10 x 16,5 x 8 PR Wide Track Flotation	225T/260T 320 mm Kettenbreite
Serienmäßig – 225/260/280/300 12 x 16,5 – 10 PR	450 mm Kettenbreite
Serienmäßig – 330 14 x 17,5 x 10 PR	300T/320T 450 mm Kettenbreite
Verfügbare Optionen – Standard Track – Wide Track Lifemaster Industrial Pneumatic 31,5 / 13 x 16,5 Extra Flotation Brawler Industrie-Vollreifen	
Niederdruckreifen werden bei den meisten Anwendungen verwendet.	

*Für raue Einsatzbedingungen werden Vollreifen empfohlen.

GEWICHT – KLEINE PLATTFORM

SAE Betriebsgewicht

Voll betriebsfähig mit Schnellwechsler, Standardschaufel, vollem Kraftstofftank, offenem Schutzdach und Fahrer (75 kg):

135	2791 kg	190	3200 kg	150T	3691 kg
155	2883 kg	205	3310 kg	190T	3790 kg
175	3050 kg			205T	3962 kg

GEWICHT – GROSSE PLATTFORM

SAE Betriebsgewicht

Voll betriebsfähig mit Schnellwechsler, Standardschaufel, vollem Kraftstofftank, offenem Schutzdach und Fahrer (75 kg):

225	3608 kg	300	4107 kg	225T	4634 kg
260	3734 kg	330	4243 kg	260T	4879 kg
280	3796 kg			300T	5120 kg
				320T	5260 kg

BELEUCHTUNG UND ELEKTRIK – KLEINE PLATTFORM

12-Volt-Anlage, Negativ-Erdung	Batterie mit 1.000 A Kaltstartleistung
135	80-A-Lichtmaschine Kabinenmontiertes Armaturenbrett mit Instrumenten für Zündung, Tankfüllstand, Betriebsstundenzähler und elektronischem Handgas
155 - 205	100-A-Lichtmaschine
ab 225	95-A-Lichtmaschine

Armaturenbrett zusätzlich mit Warnleuchten inklusive Warnton für:

niedrigen Öldruck	zugesetzten Luftfilter
Kühlmitteltemperatur	Motoröldruck
Hydrauliköldruck	Lichtmaschine

Sicherungs- und Relaiskasten in der Kabine vor Schmutz und Wasser geschützt, IP 69 für außen liegende Anschlüsse; serienmäßiger Batterie Hauptschalter.

BEDIENELEMENTE – ALLE MODELLE

JCB Servobedienung (ISO): alle Fahrfunktionen am linken, alle Laderfunktionen am rechten Bedienhebel. Die linke Steuerkonsole lässt sich für einen bequemen Ein- und Ausstieg zurückklappen.

STANDARDAUSRÜSTUNG – ALLE MODELLE

Vibrationsgedämpft montiertes Schutzdach. Überroll- (ROPS) und Steinschlagschutz (FOPS). Umfassende akustische und visuelle Warneinrichtungen. Durch Haltebügel aktiviertes Sicherheitssystem. Hubarm mit Sicherungsstrebe. Zentrifugal-Motorluftfilter mit Sicherheitspatrone. Mechanischer Schnellwechsler. Elektronisches Handgas. Zwei Arbeitsscheinwerfer vorne, einer hinten. Not-Absenventil. Tankanzeige. Hydraulische Feststellbremse. Standard-Flow-Zusatzhydraulik. Dreiwege-Bedienhebel. Serviceklappe im Heck. Umklappbare Kabine. Starrer Sitz in Radlader. Mechanisch gefederter Sitz in Raupenlader. Schwimmstellung. Ablagefach in der Konsole. Becherhalter. Steckdose. Rückspiegel. Innenbeleuchtung. Batterie Hauptschalter.

OPTIONALE AUSRÜSTUNG – ALLE MODELLE

Abgedichtete Überdruckkabine mit Heizung/Defroster. Klimaanlage (ab Modell 155). Mechanisch gefederte und luftgederter Sitze. Fahrbeleuchtung. Rundumlicht. Gaspedal. Feuerlöscher. Werkzeugsatz. Parallelhub. FOPS-Vorrichtung, Klasse 2. Stabiler Schutz für Heckklappe. Frontscheiben-Schutzgitter. Highflow-Zusatzkreis (ab Modell 155). Funkenfänger. Zahnschutz. Elektrisch betätigter Schnellwechsler. Hydraulisches Schwingungsdämpfungssystem SRS (ab Modell 155). Lexan-Frontscheibe. Radio. Garmesser (nur Radausführungen). Drei-Zoll-Sitzgurt. Kriechgang. Umschalten der Bedienmuster (ISO/H). Kotflügel. Umkehrlüfter. Luftvorfilter.





EIN UNTERNEHMEN, 300 MODELLE

Der JCB Händler in Ihrer Nähe

JCB KOMPAKTLADER UND KOMPAKTRAUPENLADER

135/155/175/190/205/225/260/300/330/150T/190T/205T/225T/260T/300T/320T

JCB Deutschland GmbH, Graf-Zeppelin-Straße 16, 51147 Köln.

Tel.: 02203 9262-0, E-Mail: info@jcb.com. Downloads mit den aktuellsten Informationen zu diesem Produktprogramm finden Sie unter: www.jcb.com.

©2009 JCB Sales. Alle Rechte vorbehalten. Dieses Dokument darf ohne vorherige Genehmigung durch JCB Sales weder vollständig noch teilweise vervielfältigt, in einem Erfassungssystem gespeichert oder in jedweder Form sowie Methode elektronisch, mechanisch, phototechnisch oder sonst wie übermittelt werden. Sämtliche Angaben in diesem Dokument hinsichtlich Betriebsgewicht, Größe, Arbeitsgeschwindigkeit sowie sonstiger Leistungsdaten dienen nur zur Veranschaulichung und können je nach genauer Maschinenausstattung abweichen. Sie sollten daher nicht als Nachweis zur Eignung der Maschine für einen bestimmten Einsatzzweck dienen. Lassen Sie sich unbedingt von Ihrem JCB Händler beraten. JCB behält sich das Recht vor, seine Modelle und deren technische Daten, Ausstattung sowie Zubehör ohne vorherige Benachrichtigung abzuändern. Die im Werbematerial enthaltenen Angaben gelten nur als Richtlinie und können in gewissen Märkten vom Lieferumfang abweichen. Das JCB Logo ist eine eingetragene Marke von JCB Bamford Excavators Ltd.

9999/5803de-DE 04/14 Ausgabe I

